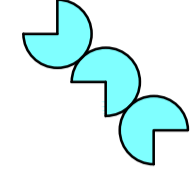


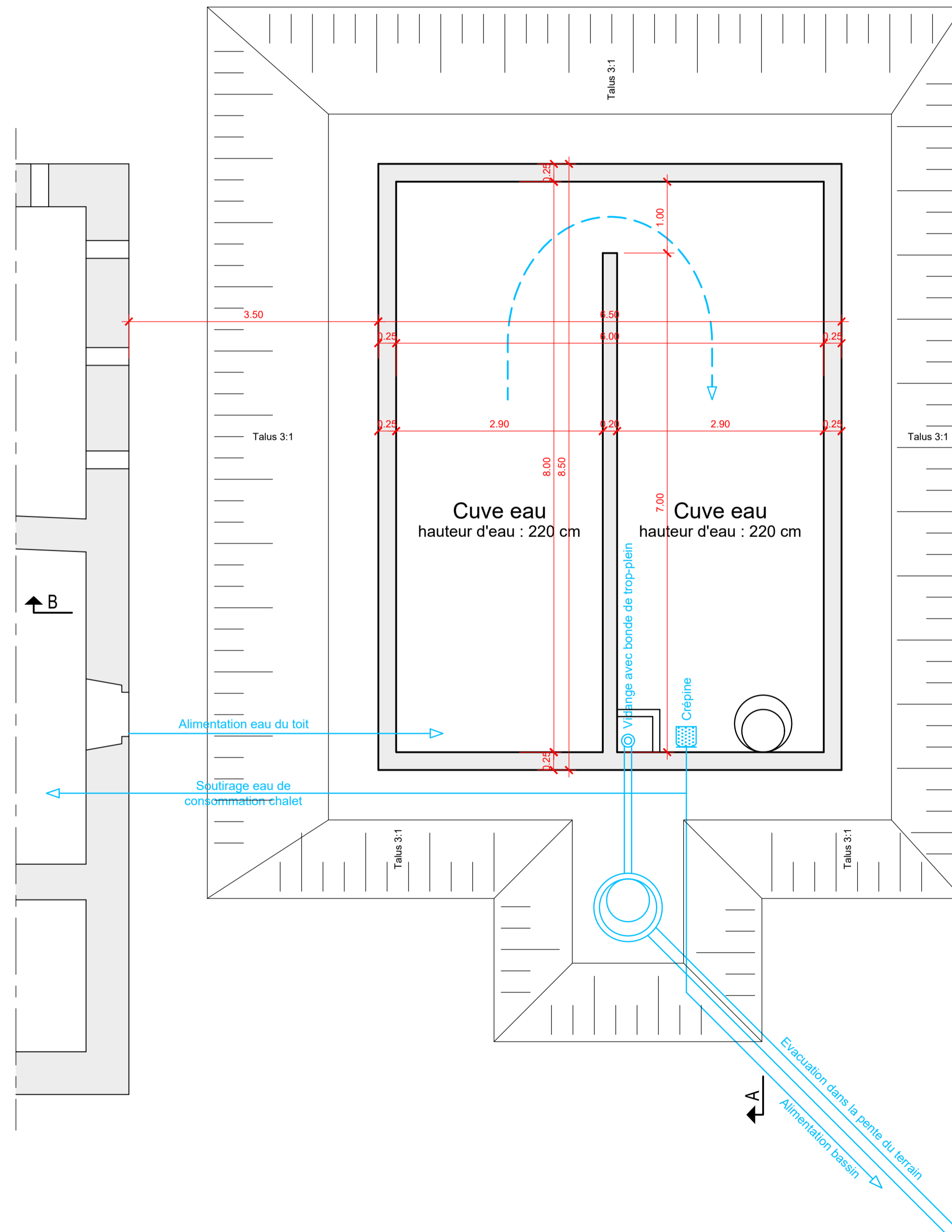
Canton de Vaud
 COMMUNE DE GIMEL
 Chalet du Mont Bailly
 Remise en état du chalet d'alpage
RESERVE D'EAU 100 m³

Plan + Coupes

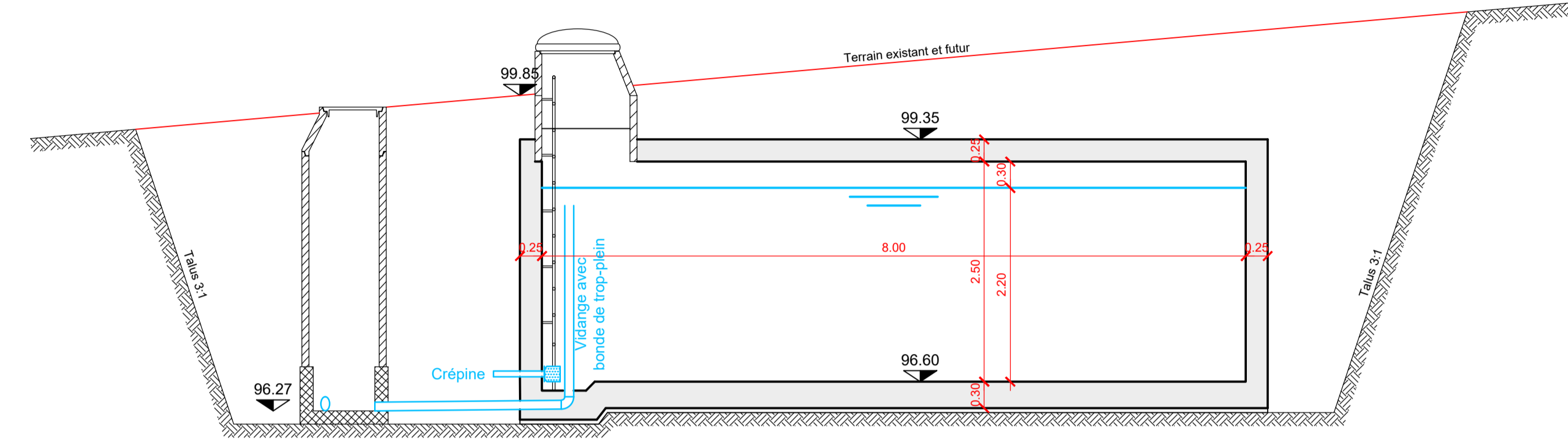
Nyon, le 23 octobre 2017	ECHELLE : 1:50	2660 / 03A	 J. ANSERMET Ingénieur Civil Sârl Chemin de l'Argillière 5B 1260 Nyon Tel. : 022 362 18 82 Fax : 022 361 99 87 E-mail : j.ansermet@bluewin.ch
Modif. le 8 mars 2018			
Format : 45 x 84 cm	Dess : JM		

Coordonnées CNS moyennes : 2'511'388, 1'153'390

Situation
1:50



Coupe A-A
1:50



Coupe B-B
1:50

